



МОНГОЛ УЛСЫН
ЗАСГИЙН ГАЗАР
ЗАСГИЙН ГАЗРЫН ТОХИРУУЛАГЧ АГЕНТЛАГ
ҮНДЭСНИЙ ХӨГЖЛИЙН ГАЗАР



Тогтвортой хөгжлийг хангахад төр, хувийн хэвшлийн оролцоог дэмжих Олон улсын стандартууд

Г.Цогтбаатар, Гүйцэтгэх захирал

(Certified ISO9001:2015 Lead Auditor,

QMLA1005602-2018-10)

АГУУЛГА

01 Олон улсын стандартын байгууллагаас гаргасан стандартууд

02 Олон улсын бусад байгууллагаас гаргасан стандартууд

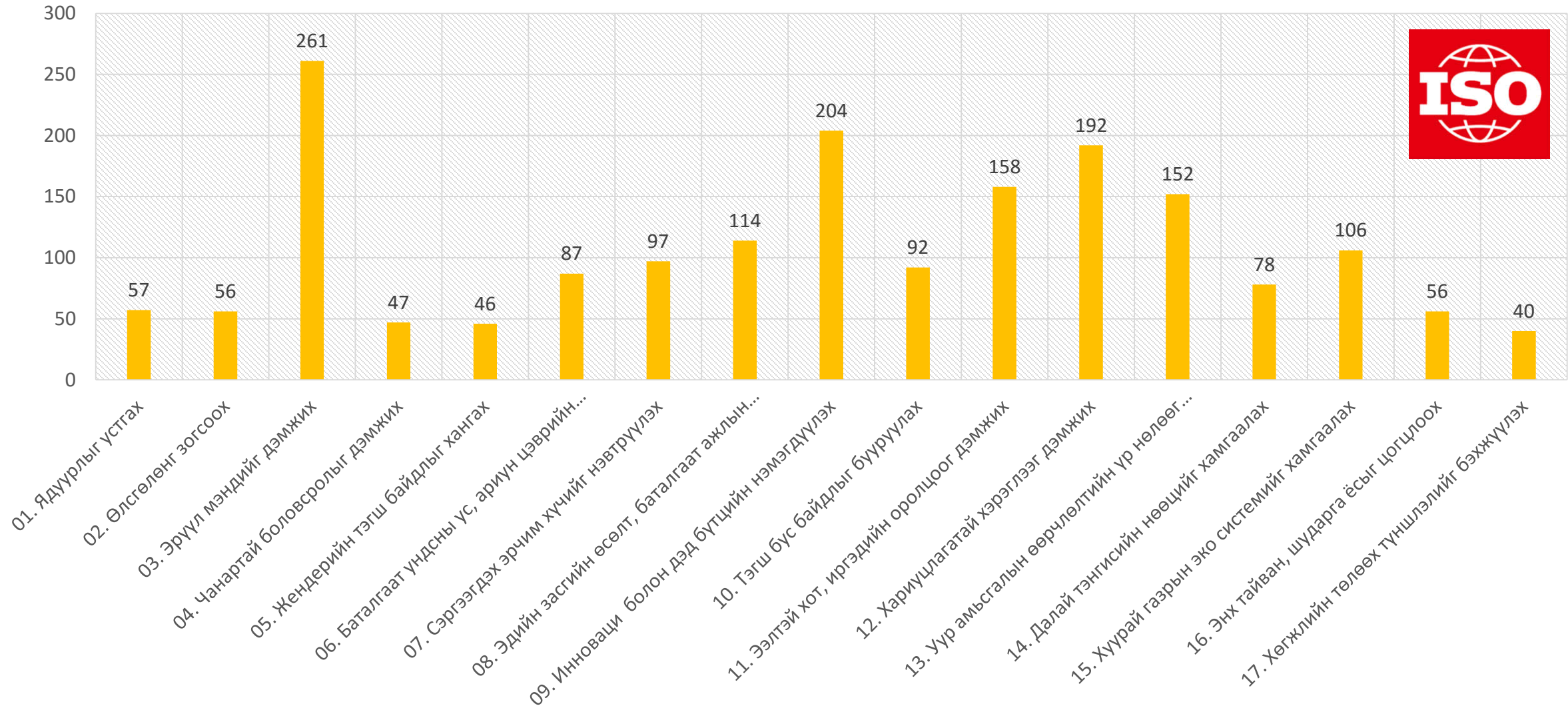
03 Ерөний дүгнэлт, санал

ДАЯН ДЭЛХИЙН ТОГТВОРТОЙ ХӨГЖЛИЙН ЗОРИЛГО 2030



1.

ОЛОН УЛСЫН СТАНДАРТЫН БАЙГУУЛЛАГААС ГАРГАСАН ТОГТВОРТОЙ ХӨГЖЛИЙН ЗОРИЛТЫГ ХАНГАХ ОЛОН УЛСЫН СТАНДАРТУУД



Нийт 23000 гаруй стандарт => 1800 гаруй стандарт

1.

ОЛОН УЛСЫН СТАНДАРТЫН БАЙГУУЛЛАГААС ГАРГАСАН ТОГТВОРТОЙ ХӨГЖЛИЙН ЗОРИЛТЫГ ХАНГАХ ОЛОН УЛСЫН СТАНДАРТУУД



Эдийн засаг



Нийгэм



Байгаль орчин

1.

ОЛОН УЛСЫН СТАНДАРТЫН БАЙГУУЛЛАГААС ГАРГАСАН ТОГТВОРТОЙ ХӨГЖЛИЙН ЗОРИЛТЫГ
ХАНГАХ ОЛОН УЛСЫН СТАНДАРТУУД



Эдийн засаг

ISO9001:2015
Чанарын удирдлага

ISO37001:2015
Авлигын эсрэг
удирдлага



Нийгэм

ISO45001:2018
ХЭМАБ-ын удирдлага

ISO20400:2017
Тогтвортой худалдан
авалтын удирдлага



Байгаль орчин

ISO14001:2015 Байгаль
орчны удирдлага

ISO50001:2011
Эрчим хүчний удирдлага

1.

ОЛОН УЛСЫН СТАНДАРТЫН БАЙГУУЛЛАГААС ГАРГАСАН ТОГТВОРТОЙ ХӨГЖЛИЙН ЗОРИЛТЫГ ХАНГАХ ОЛОН УЛСЫН СТАНДАРТУУД



Эдийн засаг



Чанарын удирдлагын
тогтолцоо

Дэлхий даяар нийт 1,1 сая байгууллага, Монголд 30 байгууллага

Бүтээгдэхүүн ба Үйлчилгээ нь хэрэглэгчийн болон хуулийн шаардлагыг тогтвортой хангах чадамжтайгаа харуулах

Хэрэглэгчийн сэтгэл ханамжийг тасратгүй өсгөх

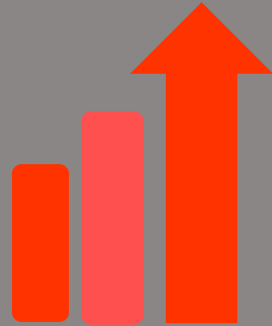
ISO9000, ISO9002, ISO9004, ISO10001, ISO10002, ISO10003, ISO10004, ISO10005, ISO10006, ISO10007, ISO10008, ISO10012, ISO/TR10013, ISO10014, ISO10015, ISO/TR10017, ISO10018, ISO10019

1.

ОЛОН УЛСЫН СТАНДАРТЫН БАЙГУУЛЛАГААС ГАРГАСАН ТОГТВОРТОЙ ХӨГЖЛИЙН ЗОРИЛТЫГ ХАНГАХ ОЛОН УЛСЫН СТАНДАРТУУД

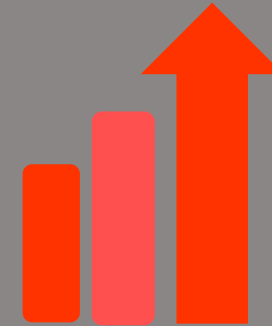


Эдийн засаг



66%

Бүтээгдэхүүн, үйлчилгээгээ
сайжруулсан

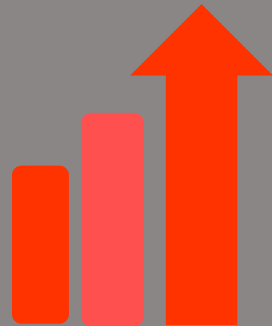


54%

Өрсөлдөх чадвараа
сайжруулсан

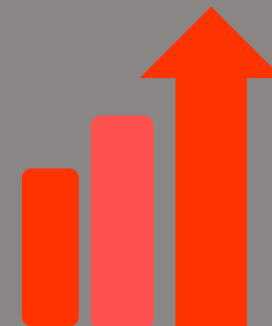


Чанарын удирдлагын
тогтолцоо



60%

Болзошгүй алдааг
бууруулсан



57%

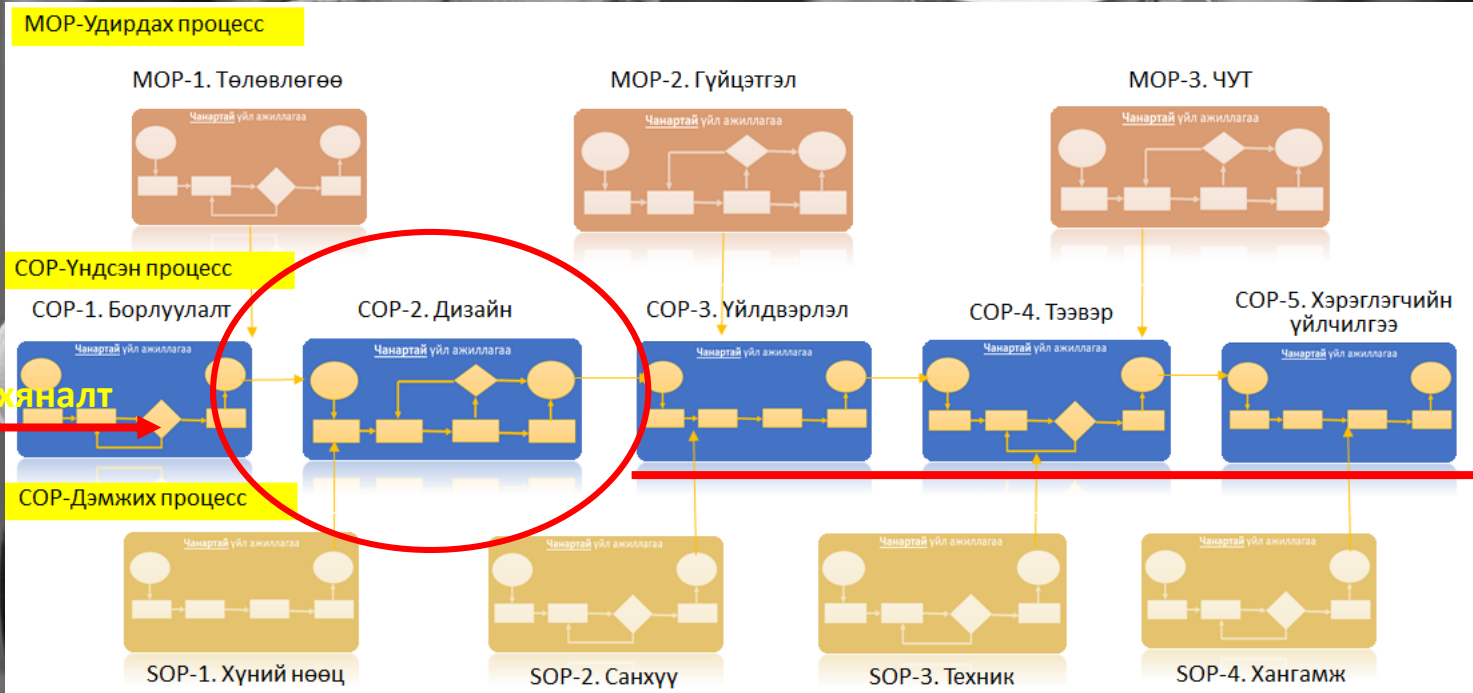
Шинэ хэрэглэгч татсан

1.

ISO стандартууд нь МЕНЕЖМЕНТИЙН ЗӨВ ТОГТОЛЦООГ бий болгох ШИЙДЭЛ – Кэйс 1



Чанарын удирдлагын
тогтолцоо



Өөрчлөлтийн хяналт

0,5
тэрбум
төг

1.

ОЛОН УЛСЫН СТАНДАРТЫН БАЙГУУЛЛАГААС ГАРГАСАН ТОГТВОРТОЙ ХӨГЖЛИЙН ЗОРИЛТЫГ ХАНГАХ ОЛОН УЛСЫН СТАНДАРТУУД



Байгаль орчин



Байгаль орчны
удирдлагын
тогтолцоо

Дэлхий даяар нийт 359 мянга байгууллага, Монголд 5 байгууллага

Байгаль орчинд үзүүлж буй бохирдлоо хянах, бууруулах

Байгалийн нөөцийг зохистой ашиглах /эрчим хүч, ус, түлш, цаас, гм/

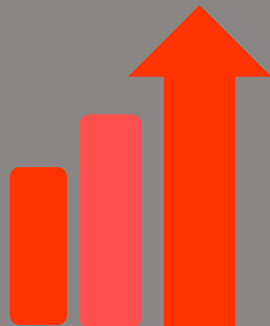
ISO14004, ISO14031, ISO14020, ISO14040, ISO14050, ISO14063, ISO14064,
ISO14064, ISO14065

1.

ОЛОН УЛСЫН СТАНДАРТЫН БАЙГУУЛЛАГААС ГАРГАСАН ТОГТВОРТОЙ ХӨГЖЛИЙН ЗОРИЛТЫГ ХАНГАХ ОЛОН УЛСЫН СТАНДАРТУУД

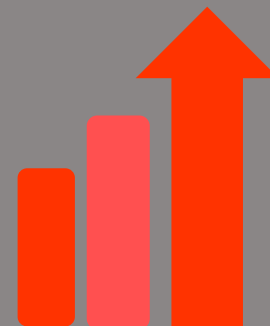


Байгаль орчин

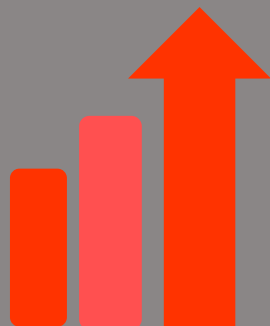


60%

Бизнесийн итгэлцлийг
сайжруулсан

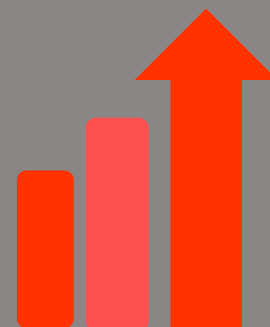


Үйл
ажиллагааны
зарлаа
бууруулсан



76%

Хууль тогтоомжид
нийцтэй байдлаа
сайжруулсан



Бохирдлыг
бууруулсан



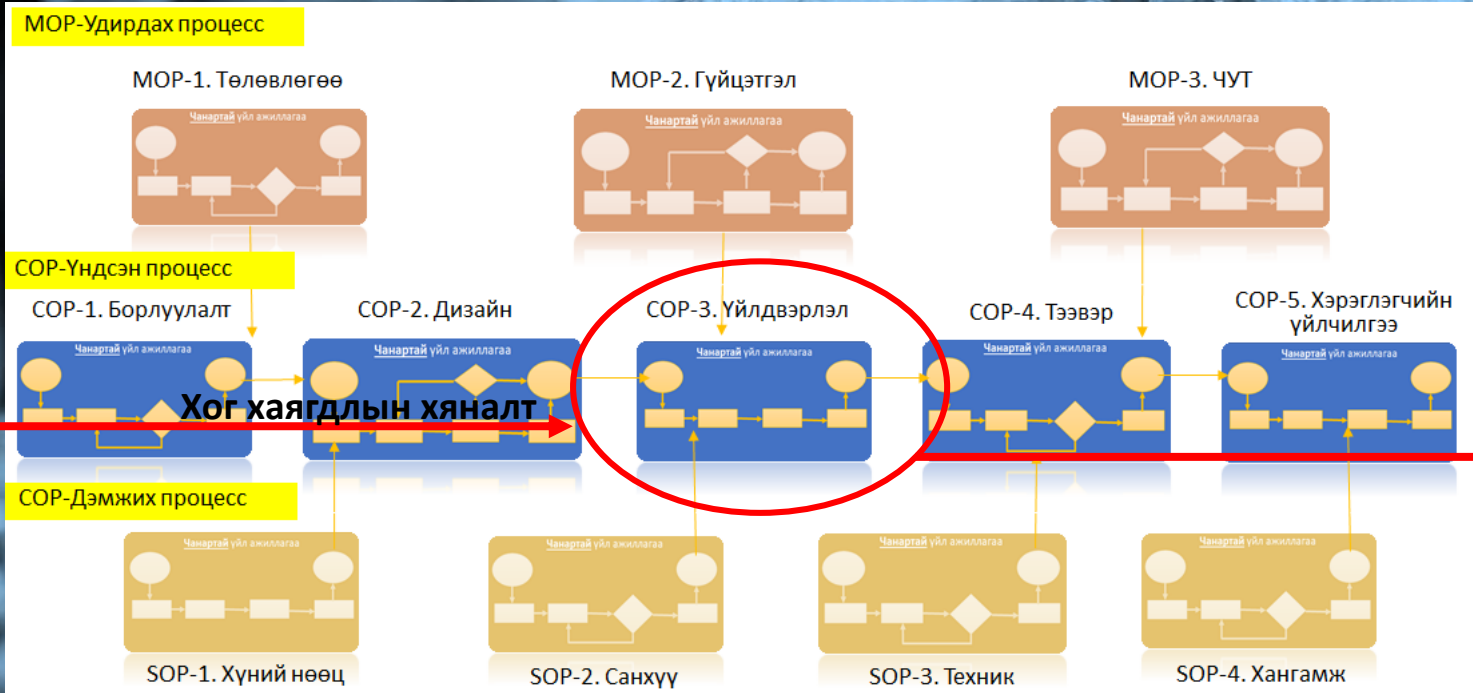
Байгаль орчны
удирдлагын
тогтолцоо

1.

ISO стандартууд нь МЕНЕЖМЕНТИЙН ЗӨВ ТОГТОЛЦООГ бий болгох ШИЙДЭЛ – Кэйс 2



Байгаль орчны удирдлагын тогтолцоо



Хог тээврийн зардлыг 70% ↓

1.

ОЛОН УЛСЫН СТАНДАРТЫН БАЙГУУЛЛАГААС ГАРГАСАН ТОГТВОРТОЙ ХӨГЖЛИЙН ЗОРИЛТЫГ ХАНГАХ ОЛОН УЛСЫН СТАНДАРТУУД



Нийгэм



Хөдөлмөрийн эрүүл
мэнд, аюулгүй байдлын
үдирдлагын тогтолцоо

Дэлхий даяар нийт 359 мянга байгууллага, Монголд 5 байгууллага

Ажилтныг оролцуулсан бусад нийт сонирхогч талуудын эрүүл мэнд,
аюулгүй байдал, амь насыг хамгаалах

Хууль тогтоомж, стандартад нийцтэй байдлаа сайжруулах

OHSAS18001, OHSAS18002, OHSAS18004

1.

ISO стандартууд нь МЕНЕЖМЕНТИЙН ЗӨВ ТОГТОЛЦООГ бий болгох ШИЙДЭЛ – Кэйс 3



Хөдөлмөрийн эрүүл
мэнд, аюулгүй
байдлын удирдлагын
тогтолцоо



Ослын
үндсэн
шалтгааныг
илрүүлж,
арилгасан

2.



Хөдөө аж
ахуй, газар
тариалан-д

Хуурай
газрын

38%



62 улс



1.3 сая ферм



420000км/кв

2.

TESCO

30 YEARS

of STRENGTHENING
HUMAN RIGHTS

RAINFOREST-ALLIANCE.ORG



100% гэрчилгээжсэн фермерүүдээс Их Британи,
Ирландад нийлүүлж буй банаанаа худалдан авдаг

2.



SUSTAINABLE DEVELOPMENT GOALS

НҮБ-ын Тогтвортой хөгжлийн зорилтуудыг хэрэгжүүлнэ

- *Хамгийн том 24 нийлүүлэгчээ энэхүү тогтвортой хөгжлийн зорилтод нэгдэж 2030 он гэхэд хүнсний хог хаягдлаа 50% бууруулах сонголт хийлгэнэ.*





62 улс



256000 ферм



8420 км/кв



C.A.F.E. Practices

Coffee And Farmer Equity (C.A.F.E.)

C.A.F.E. Practices



Органик бүтээгдэхүүний стандарт шаардлагын санаачлага



Үндэсний органик хөтөлбөр
АНУ-ын ХАА-н Хэлтэс



Органик бүтээгдэхүүний Японы ХАА-н стандарт
Японы ХАА, Ой ба Загасчдын Яам



Шувуунд ээлтэй кофены стандарт
АНУ



Органик бүтээгдэхүүний стандарт

Швейцарийн органик бүтээгдэхүүний фермүүдийн нэгдэл



Даяан дэлхийн органик нэхмэлийн бүтээгдэхүүний стандарт



Органик бүтээгдэхүүний стандарт

Герман

1. Төр ба хувийн хэвшлийн байгууллагууд холбогдох чиглэлийн олон улсын стандарт, баталгаажуулалтын санаачлагуудад нэгдэн орох үйл явцыг хурдацтай хэрэгжүүлбэл тогтортой хөгжлийн зорилтуудад харьцангуй богино хугацаанд хүрэх боломжтой.
2. Тиймээс тогтвортой хөгжлийн зорилтод нийцсэн олон улсын стандартуудыг үйл ажиллагаандаа нэвтрүүлж буй төрийн болон хувийн хэвшлийн байгууллагуудыг дэмжих механизмыг бодлогоор бүрдүүлэх нь чухал байна. Ялангуяа тогтвортой хөгжлийн зорилтыг хэрэгжүүлэхэд нэг байгууллагын хувьд шийдвэрлэхэд бэрх тулгамдсан асуудлуудыг илрүүлж, шийдвэрлэхэд олон талын оролцоог хангах механизм бүрдүүлэх.

Анхаарал тавьсанд
баярлалаа